

**Performancetest nr. 4.A.1. Ventilation. Kontrol af energieffektivitet**

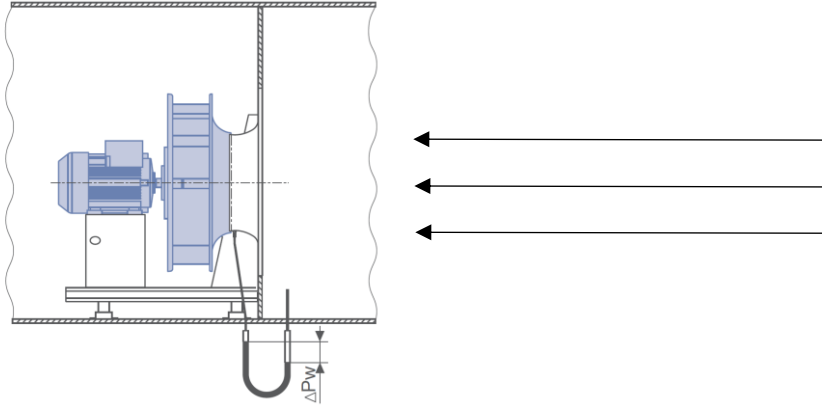
Vejledning	Det er Bygherrens repræsentant der udfylder skemaet med dokumentation som hører til denne performancetest. Skemaet hentes som redigerbar fil fra <a href="http://bygst.dk/performancetest">bygst.dk/performancetest</a> . Det kan aftales at nogle af felterne udfyldes af entreprenørens testleder, dog ikke feltet "Testens resultat", som altid udfyldes af Bygherrens repræsentant.
Formål	<p>Formålet er via praktisk udførte test at give en stikprøvebaseret kontrol af:</p> <ul style="list-style-type: none"> <li>• Om de projekterede og udførte anlæg i praksis har en energieffektivitet der svarer til de krav der er stillet. Manglende opfyldelse af dette krav betyder at bygningens faktiske energiforbrug i hele dens levetid vil være højere end acceptabelt. Afvigelser i virkningsgrader på få procent medfører stort energispild i hele bygningens levetid.</li> <li>• Om de forudsætninger der er brugt i forbindelse med bygningens design og projekteringen mht. ventilationsanlæggenes energieffektivitet i praksis er opfyldt.</li> <li>• Om den udførte instrumentering mht. visninger af energieffektivitet er retvisende.</li> <li>• Endvidere er formålet at indikere om der kan være fejl i anlæggene som ikke kan identificeres ved visuel kontrol, idet skjulte mangler i anlæggenes ofte påvirker energieffektiviteten negativt. Testen er således et supplement til aflevering, hvor de ikke synlige forhold vurderes via test.</li> <li>• Formålet er også, at bygningsstyrelsens krav om kontrol skal føre til, at de mange valg der skal træffes i processerne med design, udførelse og indregulering alle tages seriøst, idet selv mindre fravigelser ofte påvirker anlæggenes energieffektivitet negativt.</li> <li>• Erfaringer viser, at anlæg med en god energieffektivitet ofte også giver et bedre indeklima end anlæg hvor energieffektiviteten ikke er god. Formålet med kravet om at kontrollere energieffektiviteten har således også at gøre med at dette krav medvirker til at de færdige bygninger får det bedst mulige indeklima.</li> </ul>
Definition	<p>Denne performancetest benytter nedenstående definitioner:</p> <p><u>Energieffektivitet:</u>        Med energieffektivitet forstås vi et anlægs samlede energimæssige virkningsgrad, dvs. systemvirkningsgraden for hele systemet. Energieffektivitetens vigtigste parametre er: SEL-værdi og temperaturvirkningsgrad. Energieffektiviteten for det samlede anlæg er afhængig af mange faktorer, bl.a. energieffektiviteten af hver enkelt komponent som anlægget opbygges af. Denne performancetest forholder sig kun til den samlede energieffektivitet for hele anlæg, ikke til enkeltdele i anlæg.</p> <p><u>SEL-værdi. Specifikt elforbrug til lufttransport:</u>        SEL-værdien er i DS447:2021 defineret som det energiforbrug, der medgår til at transportere én luftenhed fra indtag til afkast.</p> <ul style="list-style-type: none"> <li>• <math>SEL = P / qv</math>, hvor:</li> <li>• SEL: Specifikt elforbrug [<math>J/m^3</math>]</li> <li>• P: Optagen effekt [W]</li> <li>• qv: Luftmængde [<math>m^3/s</math>]</li> </ul> <p><u>Temperaturvirkningsgrad:</u>        Temperaturvirkningsgraden for varmegenvinding er defineret i DS 447:2021 afsnit 3.70 som forholdet mellem udeluftens temperaturændring ved strømning gennem varmegenvinderen og temperaturforskellen mellem de to luftstrømme umiddelbart før varmegenvinderen. I denne performancetest benytter vi nedenstående udtryk med tilhørende illustration, som stammer fra DS477:2013, som er den samme definition, blot udtrykt matematisk og vist med en skitse.</p>

	<p>Temperaturvirkningsgraden = <math>\frac{t_{22} - t_{21}}{t_{11} - t_{21}}</math></p> <p>Hvor:</p> <ul style="list-style-type: none"> <li>• t11 = Fraluftens temperatur ved tilgangen til varmegenvinderen [°C]</li> <li>• t21 = Udeluftens temperatur ved tilgangen til varmegenvinderen [°C]</li> <li>• t22 = Udeluftens temperatur ved afgangen fra varmegenvinderen [°C]</li> </ul> <p>Temperaturvirkningsgraden opgøres som den "tørre" temperaturvirkningsgrad, dvs. uden den ekstra gevinst, der - afhængig af vekslertype - i perioder kan opnås med kondensation.</p>
<b>Krav</b>	<p>Kravene som skal være opfyldt er de krav der er stillet i projektet mht. SEL-værdi og temperaturvirkningsgrad. Disse krav vil som oftest fremgå her:</p> <p><u>Fag- og hovedentrepriser:</u></p> <ul style="list-style-type: none"> <li>• Arbejdsbeskrivelse for ventilation som indgår i udbudsprojektet.</li> <li>• Bygningsreglementet</li> </ul> <p><u>Totalentrepriser:</u></p> <ul style="list-style-type: none"> <li>• Bygningsreglementet.</li> <li>• Kravspecifikation fra udbudsmateriale.</li> <li>• Arbejdsbeskrivelse udarbejdet af totalentreprenørens ingeniør.</li> <li>• Inddata værdi i beregninger, herunder af bygningens energibehov (Be18) samt andre programmer.</li> </ul> <p>I totalentrepriser er det den laveste af ovenstående værdier der er gældende, hvis der er forskel på værdierne.</p> <p><u>Uanset entreprise og udbudsform er følgende krav gældende:</u></p> <ul style="list-style-type: none"> <li>• SEL-værdi og temperaturvirkningsgrad skal eftervises og dokumenteres i forbindelse med dokumentation for indregulering.</li> <li>• Elforsyning af anlæg skal være forsynet med bimåler i tavle.</li> <li>• Hvis der installeres lufthastighedsfølere, skal disse opfylde kravene jf. DS 447:2021, kap 6.7.14.</li> <li>• Sammenhængen mellem luftmængder, k-faktor og indstillinger skal fremgå af indreguleringsrapport. Hovedluftmængder skal være målt i hovedkanaler.</li> <li>• Krav til tæthed skal være dokumenteret i en tæthedsprøvning. Dette er en del af definitionen på mekanisk komplet.</li> <li>• Leverandøren af aggregat skal have udført beregning af varmegenvinderens temperaturvirkningsgrad ved belastning af anlægget på 60, 80 og 100% luftmængde. Denne beregning skal indgå i entreprenørens detaljerede projektmateriale. Beregningen skal vise at anlægget overholder de krav der er stillet mht. varmegenvinding.</li> <li>• Temperaturføler t22 skal placeres, så det bliver den repræsentative, gennemsnitlige temperatur, som måles. Dette skal kontrolleres, og om nødvendigt, skal der monteres flere følere som midles i CTS for at opnå en retvisende måling.</li> </ul>
<b>Referencer</b>	<p>Nedenstående dokumenter udgør det grundlag som performancetesten udføres på:</p> <ul style="list-style-type: none"> <li>• Entreprenørens dokumentation for indregulering</li> <li>• Beregning af bygningens energibehov via Be18.</li> </ul>
<b>Omfang</b>	<p>Følgende anlægstyper er omfattet:</p> <ul style="list-style-type: none"> <li>• Komfortventilation</li> <li>• Procesventilation</li> </ul> <p>Anlægstyper som ikke er omfattet:</p> <ul style="list-style-type: none"> <li>• Røgudsugningsanlæg</li> <li>• Naturlig ventilation</li> </ul>

	<p>Alle ventilationsanlæg med varmegenvinding testes, hvad enten varmegenvinding sker med rotorveksler, modstrømsveksler, krydsveksler, væskekoblede batterier eller andet.</p>
Forudsætninger	<p>Før klarmelding til denne performancetest skal entreprenørens testleder sikre at nedenstående er opfyldt:</p> <p><u>For det udførte ventilationsanlæg:</u></p> <ul style="list-style-type: none"> <li>• Anlæg skal være mekanisk og elektrisk komplet. Bemærk: Tæthedsprøvning er en del af mekanisk komplet. Rengøring af anlæg, dvs. kanaler, komponenter, filtre mv. er også en del af mekanisk komplet.</li> <li>• Entreprenørens ydelser mht. indregulering af anlæg skal være afsluttet og dokumenteret, herunder også mht. punkterne oplistet under "Krav" ovenfor.</li> </ul> <p><u>Dokumentation som skal være tilgængelig for testens deltagere:</u></p> <ul style="list-style-type: none"> <li>• Entreprenørens tryktabsberegninger.</li> <li>• Leverandørens aggregatberegninger, herunder de forudsatte eksterne tryk og forudsatte SEL-faktorer.</li> <li>• Entreprenørens "som udført" materiale mht. ventilation.</li> <li>• Dokumentation for udført tæthedsprøvning.</li> <li>• For aktuelle ventilatortyper, ventilatorleverandørens forskrifter til måling samt anvendt k-faktor markeret.</li> <li>• Datablade mht. k-værdier.</li> <li>• Dokumentation for evt. eurovent certificering</li> </ul> <p><u>For CTS:</u></p> <ul style="list-style-type: none"> <li>• Anlægsbilleder og brugerflade for ventilationsanlæg skal være afsluttet og kvalitetssikret, og logninger for SEL-værdi og temperaturvirkningsgrad skal være etableret.</li> </ul> <p><u>Særligt for test af temperaturvirkningsgrad:</u></p> <ul style="list-style-type: none"> <li>• Forskellen mellem udeluftens temperatur ved tilgangen til varmegenvinderen (t21) og fra-luftens temperatur før varmegenvinderen (t11) skal være minimum 15 °C, gerne mere.</li> <li>• Temperatur- og fugtforhold skal være, så der ikke opstår kondensation.</li> </ul> <p><u>Kun i totalentrepriser:</u></p> <ul style="list-style-type: none"> <li>• Udført beregning af bygningens energiforbrug (Be18), hvor inddata mht. SEL-værdi og temperaturvirkningsgrad skal være tilgængelig for testens deltagere.</li> <li>• Entreprenørens testleder skal forud for testen have fundet de dokumenter hvor krav mht. SEL-værdi og temperaturvirkningsgrad fremgår, jf. feltet "Krav" ovenfor, og sørge for at disse dokumenter er tilgængelige for testens deltagere.</li> </ul>
Metode	<p>Metoden for denne performancetest følger nedenstående proces:</p> <p><u>1. Entreprenørens klarmelding.</u>        Når forudsætningerne er opfyldt klarmelder entreprenørens testleder.</p> <p><u>2. Klargøring og opstart:</u>        Entreprenørens testleder foretager følgende:</p> <ul style="list-style-type: none"> <li>• Sørger for at vinduer og døre er lukkede og holdes lukkede under testens afvikling.</li> <li>• Opstart af anlæg, som via overstyring af spjæld sættes i 100% luftmængde og bringes i balance.</li> <li>• Frekvensomformere låses manuelt, sådan at ventilatorer er låste i omdrejninger.</li> <li>• Opsætter bærbar PC, som er logget på CTS brugerfladen, hvor anlægsbilleder og logninger kan tilgås.</li> </ul>

	<ul style="list-style-type: none"> <li>• Sørger for at der er etableret mulighed for aflæsning af eleffekt.</li> <li>• At indstillinger for reguleringsspjæld er korrekte og at luftmængderne via frekvensomformere er korrekte.</li> </ul> <p><u>3. Acceptkriterierne indskrives i denne testprotokol:</u>        Bygherrens repræsentant indskrives acceptkriterierne i form af tal-værdier for SEL-værdi og temperaturvirkningsgrad i feltet "Acceptkriterium" nedenfor. For at Bygherrens repræsentant kan gøre dette, skal entreprenørens testleder fremlægge de krævede dokumenter mv., jf. feltet "Forudsætninger" ovenfor.</p> <p><u>4. Kontrol af luftflow og balance:</u></p> <ul style="list-style-type: none"> <li>• Luftflow opgøres via målt differenstryk mellem trykstuds på indløbsring for ventilator og referencetryk før ventilator. Luftflow beregnes via målt differenstryk og k-faktor, der er specifik for hver ventilatortype. Se illustration nr. 1 nedenfor. Luftflow målt via indløbsringe for ventilatorer kontrolmåles ved håndholdt måling af hovedluftmængder i hovedkanaler. Det forudsættes, at denne luftmængde svarer til luftmængde målt via indløbsringe inden for en tolerance på +/- 5%.</li> <li>• Balancen måles via håndholdt instrument.</li> </ul> <p><u>5. Måling af SEL-værdi</u>        SEL-faktor opgøres for det samlede ventilationsanlæg, i et antal driftspunkter, herunder ved 100% luftmængde. Målingerne foretages ved at logge optaget effekt over 15 minutter for hvert af de ovennævnte driftsscenerier med en opløsning på 1 minut. SEL-værdien beregnes manuelt for hver enkelt logning. Resultatet beregnes som den gennemsnitlige SEL-værdi i måleperioden.</p> <p><u>6. Måling af temperaturvirkningsgraden:</u>        Indblæsningstemperatur indstilles til 21 °C. Denne temperatur indgår herudover ikke direkte i testen. Temperaturer logges via CTS og måles via håndholdt instrument hvert 5. minut over en periode på 3 gange 30 minutter, hvor første periode er med 100% luftmængde, 2. periode er med 80% luftmængde og 3. periode er med 60% luftmængde. For hver måling, dvs. hvert 5. minut, beregnes temperaturvirkningsgraden. Det samlede resultat beregnes som gennemsnittet af alle målinger. I tilfælde af afvigelser mellem målinger via CTS og den faste instrumentering og de håndholdte målinger skal testens resultat baseres på målinger foretaget med håndholdt instrument. Målinger registreres i skema, se feltet dokumentation nedenfor.</p>
Instrumentering	Denne performancetest benytter følgende instrumentering. <p><u>SEL-værdi:</u></p> <ul style="list-style-type: none"> <li>• Luftflow opgjort via trykmålinger over ventilatorers indløbsringe.</li> <li>• El-effekt via el-bimåler for ventilationsanlæg, placeret i eltavle</li> <li>• Håndholdt instrument til målinger af luftmængder, f.eks. Testo 480.</li> <li>• Håndholdte instrumenter til målinger af trykforskelle.</li> </ul> <p>Evt benyttes følgende til kontrol af hhv. luftflow og eleffekt:</p> <ul style="list-style-type: none"> <li>• Luftflow kontrolleret via varmetrådsanemometer eller pitotrør i hovedkanaler.</li> <li>• El-effekt kontrolleret via udlæsning fra frekvensomformere (såfremt de forefindes).</li> <li>• Håndholdt instrument til måling af eleffekt hvis der ikke er monteret fast instrumentering til måling af el-effekt.</li> </ul> <p><u>Temperaturvirkningsgrad:</u>        Der indgår 3 temperaturmålepunkter til bestemmelse af temperaturvirkningsgrad:</p> <ul style="list-style-type: none"> <li>• t11: Fraluftens temperatur ved tilgangen til varmegenvinderen [°C]</li> <li>• t21: Udeluftens temperatur ved tilgangen til varmegenvinderen [°C]</li> </ul>

	<ul style="list-style-type: none"> <li>t22: Udeluftens temperatur ved afgangen fra varmegenvinderen [°C]</li> <li>qvi: Luftmængde ind = udeluft flow [m<sup>3</sup>/s]</li> <li>qv<sub>u</sub>: Luftmængde ud = fraluft flow [m<sup>3</sup>/s]</li> </ul> <p>Entreprenørens testleder er ansvarlig for at instrumentering er klar til testen, herunder at medbringe håndholdte instrumenter. Håndholdte instrumenter skal være kalibrerede.</p>
Acceptkriterium	<p>I feltet for dokumentation indskrives bygherres repræsentant de talværdier som udgør testens acceptkriterium:</p> <ul style="list-style-type: none"> <li>For SEL-værdi gælder: Bygherres repræsentant indskrives tal-værdi ved opstart af testen.</li> <li>For temperaturvirkningsgrad gælder: Bygherres repræsentant indskrives tal-værdi ved opstart af testen</li> </ul> <p>Testens resultat accepteres, hvis følgende vurderes at være opfyldt:</p> <ul style="list-style-type: none"> <li>SEL-værdien ved 100% luftmængde måles til en værdi der maksimalt overstiger med 5%.</li> <li>Temperaturvirkningsgraden ved 80% luftmængde måles til en værdi der maksimalt overstiger med 3%.</li> </ul>
Testens resultat	<p>Testens resultat, bemærkninger og registreringer indskrives af Bygherres repræsentant i feltet hertil i skemaet til dokumentation. Hvis performancetesten afbrydes og genoptages, skal det også indskrives her. Dermed opstår der en log over testforløbet inkl. eventuelle afvigelser og afsluttende konklusion.</p>
Testindikatorer. Typiske årsager til afvigelser fra forventet resultat	<p>Typiske årsager til afvigelser fra forventet resultat er:</p> <p><u>Fælles for SEL-værdi og temperaturvirkningsgrad:</u></p> <ul style="list-style-type: none"> <li>Falsk klarmelding, dvs. at der indkaldes til performancetest, selvom forudsætningerne ikke er opfyldt.</li> <li>Fejl i den faste instrumentering, dvs. CTS-anlæg viser værdier som ikke er retvisende.</li> <li>Fejl i den udførte metode for test.</li> </ul> <p><u>Særligt mht. SEL-værdi:</u></p> <ul style="list-style-type: none"> <li>Projekteringen af anlægget har fejl mht. trykforhold.</li> <li>Fejl i forudsætninger for dimensionering af aggregater som betyder at der er større interne tryktab og/eller lavere ventilatorvirkningsgrader end forudsat.</li> <li>Udførelsen af anlægget er anderledes end det som er projekteret.</li> <li>Udførelsen af anlægget er sket på en måde der har medført tryktab som overstiger det forudsatte i projekteringen, f.eks. forkert udført montage af komponenter.</li> <li>Utilsigtede tryktab pga. montering af komponenter med specifikationer der ikke lever op til forudsætninger i beregninger.</li> <li>Den anvendte metode for indregulering har ikke i tilstrækkelig grad været fokuseret på minimering af tryktab.</li> <li>Forkert udført indregulering i form af forkerte indstillinger af værdier for max og min luftmængder mv.</li> <li>Uhensigtsmæssig opbygning af anlæg, så luftmængder og tolerancer ikke kan overholdes.</li> <li>Fejl i komponenter</li> </ul> <p><u>Særligt mht. temperaturvirkningsgrad:</u></p> <ul style="list-style-type: none"> <li>Ubalance i luftmængder.</li> <li>Temperaturfølere er placeret på en måde som gør at de målte værdier ikke er retvisende. Obs særligt på føler for udeluft efter genvinder (t22). Er den placeret på en måde der giver en repræsentativ målt værdi? eller burde der være flere følere som midles?</li> <li>Omdrejningstal for rotorveksler kan være forkert.</li> <li>Væskeflow ved væskekoblet genvinding kan være forkert.</li> </ul>

	<ul style="list-style-type: none"> <li>• Svarer leverandørens oplysninger om temperaturvirkningsgrad på varmegenvinding til de krav der er stillet i projekt materialet?</li> <li>• Svarer den fysiske veksler til den der oprindeligt er udført beregninger for?</li> <li>• Er det kontrolleret som led i entreprenørens kvalitetssikring at der ikke er fysiske defekter i kanalsystemet, f.eks. bøje lameller, utætheder omkring veksler og lignende?</li> <li>• Er det sikret, at forskel mellem udeluftens temperatur ved tilgangen til varmegenvinderen (t21) og fraluftens temperatur før varmegenvinderen (t11) er mere end 15 °C?</li> <li>• Er det sikret, at der ikke opstår utilsigtet kondensation under de aktuelle driftsbetingelser, eksempelvis for en modstrømsvarmeveksler?</li> </ul> <p><u>Efter byggeprojektets aflevering:</u>                  Som led i den tekniske drift overvåges ændringer i virkningsgrader. Ændringer over tid kan eksempelvis indikere:</p> <ul style="list-style-type: none"> <li>• Ubalance i luftmængder, eksempelvis som følge af tilsmudsede filtre eller tilsmudsede indtag- eller afkastriste.</li> <li>• Tilsmudset veksler, hvilket reducerer virkningsgrad</li> <li>• Omdrejninger for roterende veksler ikke korrekt</li> <li>• Fejlagtige væskemængder ved væskeskoblede veksler</li> <li>• Øget lækage i aggregat ved veksler</li> </ul>
Illustration / Vejledende eksempler fra andre byggerier	<p>Herunder er indsat illustrationer som understøtter en forklaring af hvad der testes og hvordan. Illustrationerne er universelle og skal ses som vejledende for byggesagens parter i forhold til at forstå indholdet, metoden og forudsætningerne for denne performancetest.</p>  <p>Illustration nr. 1 herover viser princippet for måling af luftflow.</p> <p>Eksempel, opgørelse af luftflow – såvel via øjebliksværdi som via CTS-log:</p> $q_v = k \cdot \sqrt{\Delta p}$ <p>For en given ventilatortype forefindes via datablad k-faktor til: 789.                  Der måles et differenstryk <math>\Delta p</math>, jævnfør forrige skitse, på 250 Pa. Herved fås aktuel luftmængde:</p> $q_v = 789 \cdot \sqrt{250} = 12.475 \text{ m}^3/\text{h}$ <p>Ventilatorleverandørens forskrifter til måling af luftflow samt beregning af luftflow på baggrund af differenstryk og k-faktorer skal i alle tilfælde følges. Eksempelvis: Afvigelse væsentligt fra 20 °C</p>

(alm. rumtemperaturer) skal korrigeres herfor iht. leverandørens angivelser. Såfremt flere (eksempelvis 2) ventilatorer er i paralleldrift i et aggregat, monteres T-stykke på måleslanger, så det gennemsnitlige tryk måles. Beregnet luftflow ganges herefter med 2.

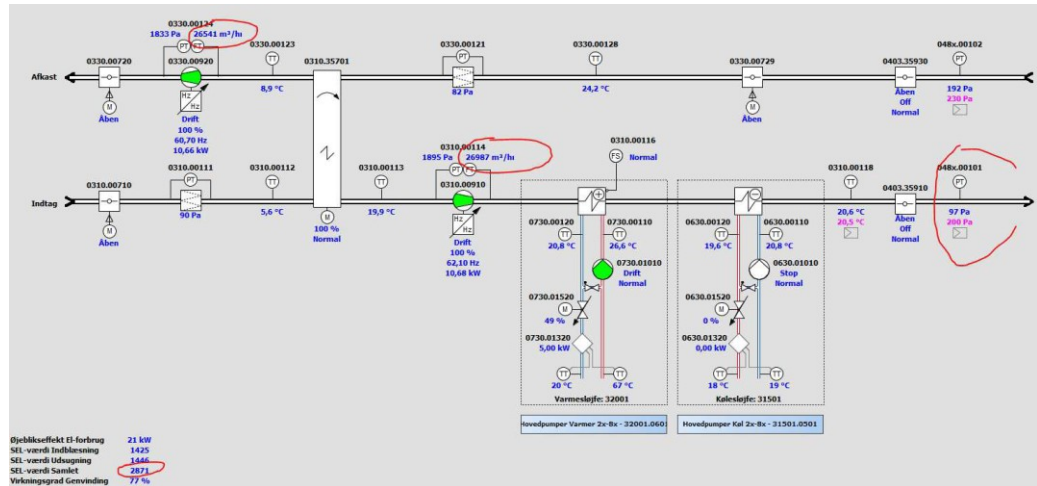


Illustration nr. 2 herover viser et anlæg, som har problemer med at opretholde tryk under fuld belastning. Illustrationen er fra testkørsler på et Bygst byggeri, hvor der er mange udfordringer med at opnå den rette tæthed i ventilationssystemerne. Bemærk at SEL-værdien overstiger det forventede, hvilket Bygst ser som en indikation på underliggende problemstillinger omkring tryktab.

**Note:**

1. Betegnelserne  $t_{11}$ ,  $t_{21}$  og  $t_{22}$  kommer fra DS 447:2013, stk. 6.2.7. Målesignalerne har oftest en anden ID-betegnelse [-YYYYY] på det aktuelle anlæg.

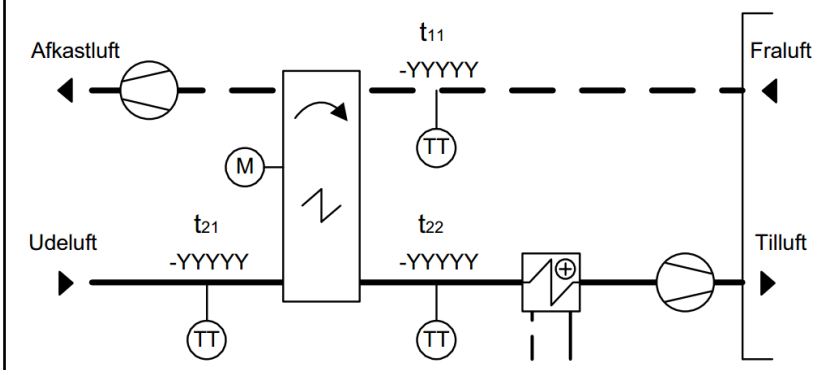


Illustration nr. 3 herover viser en principskitse med varmegenvinding og temperaturfølere.

**Dokumentation for udført performancetest**

Test nr. og navn	4.A.1 Ventilation. Energieffektivitet
Oplysninger om deltagere i test	Her indskrives navne på dem som deltager i performancetesten. Dette gøres i den detaljerede planlægning umiddelbart før test. <ul style="list-style-type: none"> <li>• Entreprenørens testleder:</li> <li>• Bygherrens repræsentant:</li> <li>• Observatører:</li> </ul>
Anlægsnavn / Installation / Lokation	Her indskrives navnet på det/de anlæg eller den lokation som testes. Dette gøres i den detaljerede planlægning umiddelbart før test. <ul style="list-style-type: none"> <li>• Anlægstype:</li> <li>• Anlæg ID.:</li> <li>• Forsyningsområde:</li> </ul>
Sted og dato	Her indskrives adresse og lokation på det anlæg eller den lokation som testes. Dette gøres i den detaljerede planlægning umiddelbart før test. <ul style="list-style-type: none"> <li>• Adresse:</li> <li>• Lokation: (f.eks. bygning, etage, rumnummer):</li> <li>• Dato for test:</li> </ul>
Acceptkriterium	Her indskrives bygherrens repræsentant de talværdier som udgør testens acceptkriterium: <ul style="list-style-type: none"> <li>• For SEL-værdi gælder:</li> <li>• For temperaturvirkningsgrad gælder:</li> </ul>
Testens resultat	Testens resultat, bemærkninger og registreringer indskrives af Bygherrens repræsentant her i dette felt. Hvis performancetesten afbrydes og genoptages, skal det også indskrives her. Dermed opstår der en log over testforløbet inkl. eventuelle afvigelser og afsluttende konklusion.  Er testens acceptkriterium opfyldt. Ja/Nej
Referencer	Herunder indsættes links eller tegningsnumre på de projektspecifikke dokumenter som er relevante for denne performancetest. Det kan f.eks. være plantegninger, funktionsbeskrivelser og PI-diagrammer:
Instrumenter	Her indskrives hvilke instrumenter der er brugt samt dato for kalibrering.
Dokumentation	Her indsættes fotos, registreringer og skærmdumps som dokumentation for udført test:



<b>SEL-værdi</b>			
Anlæg nr.:	Dato og tidspunkt for test:		
Driftsscenario iht. afsnittet "metode" samt "baseline"	Driftsscenario 1:	Driftsscenario 2:	Driftsscenario 3:
<b>Luftmængde</b>	%	%	%
% luftmængde af max.	100	80	60
<b>Frekvensomformer (note 1)</b>	Hz	Hz	Hz
Indblæsning, aflæst			
Udsugning, aflæst			
<b>Luftmængde (note 2)</b>	m <sup>3</sup> /h eller m <sup>3</sup> /s	m <sup>3</sup> /h eller m <sup>3</sup> /s	m <sup>3</sup> /h eller m <sup>3</sup> /s
Projekteret, indblæsning			
Projekteret, udsugning			
Målt (logget) gns. indblæsning			
Målt (logget) gns. udsugning			
Luftmængde kontrolleret, kanal, indblæsning (note 3)			
Luftmængde kontrolleret, kanal, udsugning (note 3)			
<b>Eleffekt</b>	kW	kW	kW
Bimåler for aggregat, gns. (log)			
kW-angivelse i frekvensomformer, indblæsning (note 4)			
kW-angivelse i frekvensomformer, udsugning (note 4)			
<b>SEL-faktor</b>	kJ/m <sup>3</sup>	kJ/m <sup>3</sup>	kJ/m <sup>3</sup>
SEL-faktor opgjort på basis af logninger, gns.			
Noter: 1) Hvis frekvensomformere forefindes (undertiden anvendes EC-ventilatorer) 2) Værdi kan anføres i m <sup>3</sup> /s eller m <sup>3</sup> /h afhængig af hvad der er valgt i CTS 3) Luftmængde – reference - målinger i hovedkanaler -> Særskilt målerapport. 4) Anvendes alene som reference til fælles el-bimåler for aggregat			

Temperaturvirkningsgrad						
Anlæg nr.:		Dato og tidspunkt for test:				
Testforudsætninger						Ja/nej
Er alle forhold opfyldt og klargjort til test, jævnfør afsnittet "Forudsætninger for testens igangsætning"?						
Er alle forhold klargjort til test, jævnfør afsnittet "Metode for måling og dokumentation"?						
Driftscenarier						
Driftsscenario iht. afsnittet "metode"		Driftscenario 1:		Driftscenario 2: Gns./vægtet		Evt. scenario 3: (option)
Luftmængde	%		%		%	
% luftmængde af max.	100		80		60	
Luftmængde	m <sup>3</sup> /h eller m <sup>3</sup> /s		m <sup>3</sup> /h eller m <sup>3</sup> /s		m <sup>3</sup> /h eller m <sup>3</sup> /s	
Projekteret, indblæsning						
Projekteret, udsugning						
Målt (logget) gns. indblæsning						
Målt (logget) gns. udsugning						
Temperaturer logget gns. (CTS) og kontrolmålt (kalibreret instr.)	Log °C	Kontrol °C	Log °C	Kontrol °C	Log °C	Kontrol °C
t <sub>11</sub> = Fraluftens temperatur ved tilgangen til varmegenvinderen						
t <sub>21</sub> = Udeluftens temperatur ved tilgangen til varmegenvinderen						
t <sub>22</sub> = Udeluftens temperatur ved afgang fra varmegenvinderen						
Temperaturvirkningsgrad	%		%		%	
Temperaturvirkningsgrad opgjort på basis af logninger, gns.						
Temperaturvirkningsgrad						
						-